

Spécifications

Modèles	SLA-5	SLA-10	SLA-15	SLA-20	SLA-25
Dimensions					
Hauteur de travail :					
fourches standard - abaissées	1,49 m	2,97 m	4,46 m	5,94 m	7,42 m
fourches standard - relevées	2,0 m	3,49 m	4,98 m	6,46 m	7,94 m
fourches ajustables - abaissées	1,49 m	2,97 m	4,46 m	5,94 m	7,42 m
fourches ajustables - relevées	2,0 m	3,49 m	4,98 m	6,46 m	7,94 m
fourches plates	1,49 m	2,97 m	4,46 m	—	—
potence***	1,79 m	3,28 m	4,76 m	6,25 m	7,42 m
plateau** - fourches abaissées	1,49 m	2,97 m	4,46 m	5,94 m	7,42 m
plateau** - fourches relevées	2,0 m	3,49 m	4,98 m	6,46 m	7,94 m
A Hauteur – position de transport	2,0 m	2,0 m	2,0 m	2,0 m	2,0 m
B Longueur – position de transport	74 cm	74 cm	74 cm	74 cm	79 cm
C Longueur – position de fonctionnement	1,51 m	1,51 m	1,88 m	2,08 m	2,08 m
D Largeur – position de transport*	80 cm	80 cm	80 cm	80 cm	80 cm
– avec stabilisateurs abaissés	1,85 m	1,85 m	1,85 m	1,85 m	1,85 m
Largeur avec base large*					
minimum	80 cm	80 cm	80 cm	—	—
maximum	1,47 m	1,47 m	1,47 m	—	—
maximum – intérieure	1,27 m	1,27 m	1,27 m	—	—
E Garde au sol – centre machine	5 cm	5 cm	5 cm	5 cm	5 cm
F Hauteur de charge – minimum	15 cm	15 cm	15 cm	15 cm	15 cm

Productivité

Capacité de charge :					
centre charge à 46 cm	454 kg	454 kg	363 kg	363 kg	295 kg
centre charge à 61 cm	454 kg	454 kg	363 kg	272 kg	204 kg
centre charge à 107 cm	159 kg	181 kg	227 kg	159 kg	113 kg

Actionnement

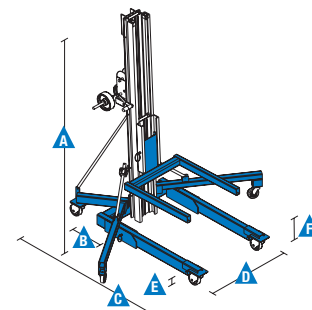
Nbre moyen de tours de manivelle :					
treuil standard	27,8 tours/m	27,8 tours/m	27,8 tours/m	27,8 tours/m	27,8 tours/m

Poids

Standard	98 kg	118 kg	151 kg	184 kg	204 kg
Base large	117 kg	137 kg	163 kg	—	—

Équipements de manutention de charges

Dimensions	Poids
Fourches standard (L/l/p)****	69/58/6 cm 18 kg
Fourches ajustables (L/l/p)****	70/30-76/6 cm 24 kg
Extensions de fourches non positionnées (à l'unité) ((L/l/p)****	76/5/8 cm 2 kg
Extensions de fourches positionnées (à l'unité) (L/l/p)****	64/5/8 cm 2 kg
Fourches plates (L/l/p)****	81/41-79/3,8 cm 36 kg
Potence (L/l/p)****	46-107/4/16,5 cm 39,9 lbs
Plateau (L/l/p)****	70/58/7 cm 14 kg



Conformité aux normes

Directive UE : 2006/42/CE (Machine)

* Dimensions extérieures.

** A utiliser avec fourches standards ou ajustables uniquement.

*** Mesure prise du sol au bas de l'anse

**** Longueur/Largeur/Profondeur.

Caractéristiques

Caractéristiques standard	Configuration simple selon vos besoins	Options et accessoires
<p>Dimensions</p> <p>SLA™-5</p> <ul style="list-style-type: none"> Hauteur de levage maximale de 2,0 m Capacité de levage jusqu'à 454 kg <p>SLA-10</p> <ul style="list-style-type: none"> Hauteur de levage maximale de 3,49 m Capacité de levage jusqu'à 454 kg <p>SLA-15</p> <ul style="list-style-type: none"> Hauteur de levage maximale de 4,98 m Capacité de levage jusqu'à 363 kg <p>SLA-20</p> <ul style="list-style-type: none"> Hauteur de levage maximale de 6,46 m Capacité de levage jusqu'à 363 kg <p>SLA-25</p> <ul style="list-style-type: none"> Hauteur de levage maximale de 7,94 m Capacité de levage jusqu'à 295 kg <p>Productivité</p> <ul style="list-style-type: none"> Design industriel Système de mât télescopique breveté Kit stabilisateurs captifs (standard sur les modèles SLA-20, -25, non disponibles sur la structure de base large) Passe aisément sous les portes en position droite Installation rapide, sans outils Équipements interchangeables de manutention de charges Roulettes avant maniables de 10 cm et roulettes arrière de 13 cm, avec verrouillage 4x pivotant et freins latéraux, de série Design compact, les pieds se replient pour le stockage Les roues à galets permettent un transport simplifié en position repliée Facile à charger et décharger d'un véhicule de transport Barre de verrouillage maintenant le mât durant le transport <p>Fonctionnement</p> <ul style="list-style-type: none"> Treuil manuel une vitesse 	<p>Productivité & options de fourche</p> <ul style="list-style-type: none"> Fourches standard Fourches réglables Extensions de fourches Fourches plates (SLA-5,-10, -15 seulement) Potence Porte tubes ⁽¹⁾ Plateau <p>Options de fonctionnement</p> <ul style="list-style-type: none"> Treuil manuel une vitesse (standard) Treuil manuel deux vitesses ⁽¹⁾ <p>Options pour la base</p> <ul style="list-style-type: none"> Base standard Base large (SLA-5, -10, -15 uniquement) Frein de mât standard Kit stabilisateurs (standard sur les modèles SLA-20, -25, non disponibles sur la structure de base large) <p>Roulettes</p> <ul style="list-style-type: none"> Roulettes avant pivotantes et non marquantes, 10 cm (standard) Roulettes arrière pivotantes et non marquantes, 13 cm (standard) Blocage quadri-directionnel et freins latéraux (standard) 	<p>Productivité</p> <ul style="list-style-type: none"> Fourches réglables Rallonge de fourches Fourches plates (SLA-5,-10, -15 seulement) Potence Porte tubes ⁽¹⁾ Plateau Roues pneumatiques arrière de transport Stabilisateurs captifs (option sur SLA-5, -10, -15, non disponible sur base large) <p>Fonctionnement</p> <ul style="list-style-type: none"> Treuil manuel deux vitesses⁽¹⁾



⁽¹⁾ Disponible au service pièces détachées

France

1 rue Joseph Fourier 28008 Chartres, N° Vert: 0805 110 730 Tel: + 33 (0)2 37 26 09 99 Fax: + 33 (0)2 37 26 09 98.
Rendez-vous sur www.genielift.com/fr/about-genie/locations pour obtenir la liste de nos sites.

Pays de fabrication et de distribution

Australie · Brésil · Caraïbes · Amérique Centrale · Chine · France · Allemagne · Italie · Japon · Corée · Mexique · Russie · Asie du Sud-Est · Espagne · Suède · Émirats Arabes Unis · Grande Bretagne · États-Unis

Les caractéristiques des produits et leurs prix sont susceptibles d'être modifiés sans préavis ni engagement. Les photos et/ou schémas qui illustrent cette brochure sont donnés à titre d'exemple. Il est impératif de consulter le manuel de l'opérateur pour toute instruction relative à l'utilisation correcte de cet équipement. Le non respect des instructions figurant dans le manuel de l'opérateur lors de l'utilisation de cet équipement, ou tout autre comportement irresponsable, peuvent entraîner des blessures graves voire mortelles. La seule garantie applicable et servant de référence pour les différents produits Genie est notre garantie contractuelle validée par nos services techniques. Aucune autre garantie orale ou écrite ne sera valable. Les produits et services listés peuvent être des marques déposées, des brevets, ou des noms déposés de Terex Corporation et/ou leurs filiales aux U.S.A. et dans beaucoup d'autres pays. Genie est une marque de commerce déposée de Terex South Dakota, Inc. © 2019 Terex Corporation.

